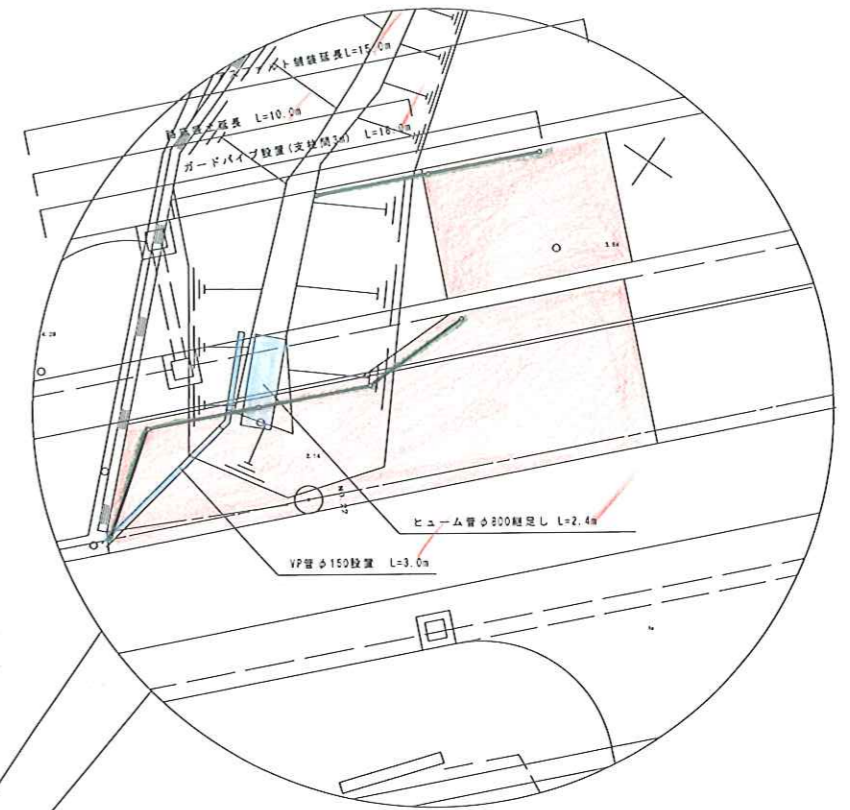
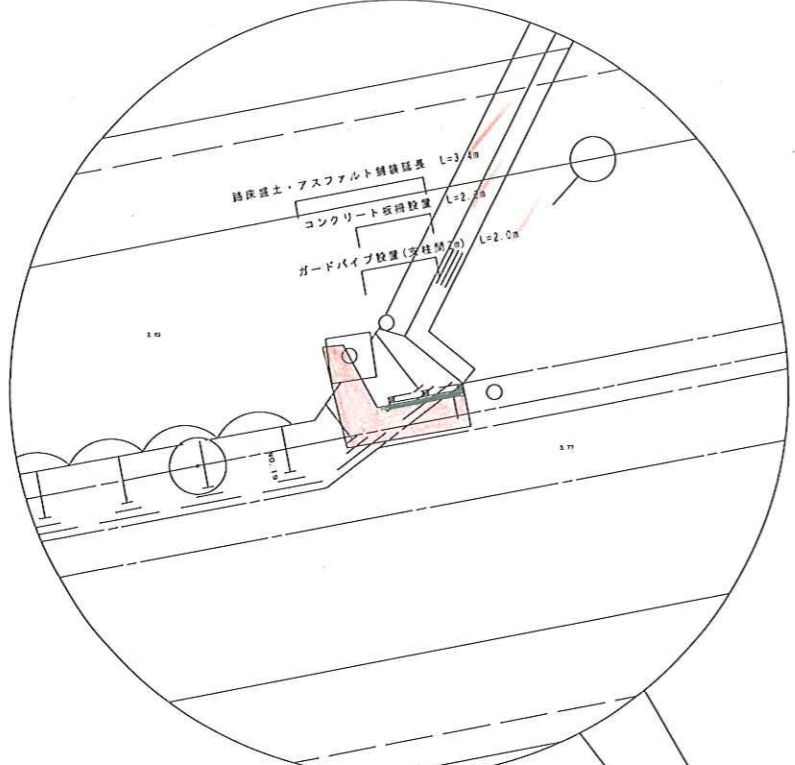


東側詳細図

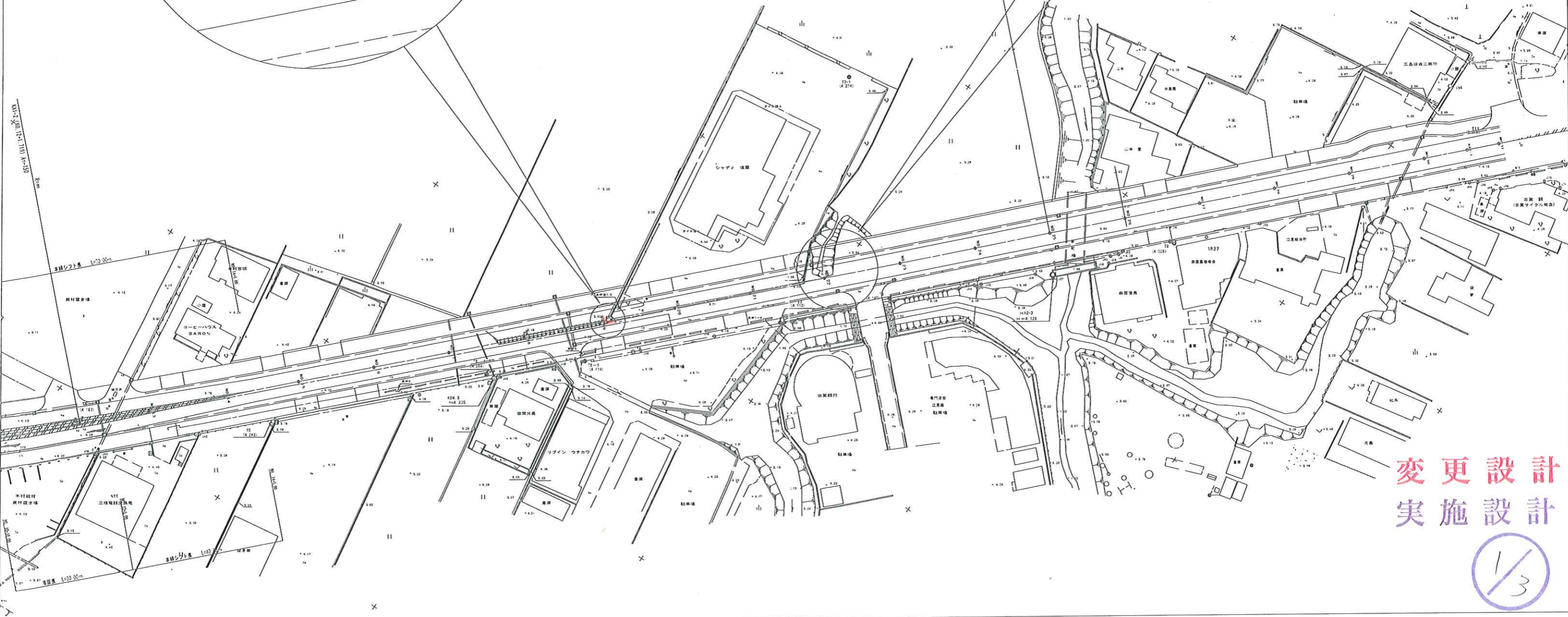


平面図 S=1:500

西側詳細図



国道264号道路擁護りょう保全(小規模改良)工事 施工延長 L=18.4m



変更設計
実施設計