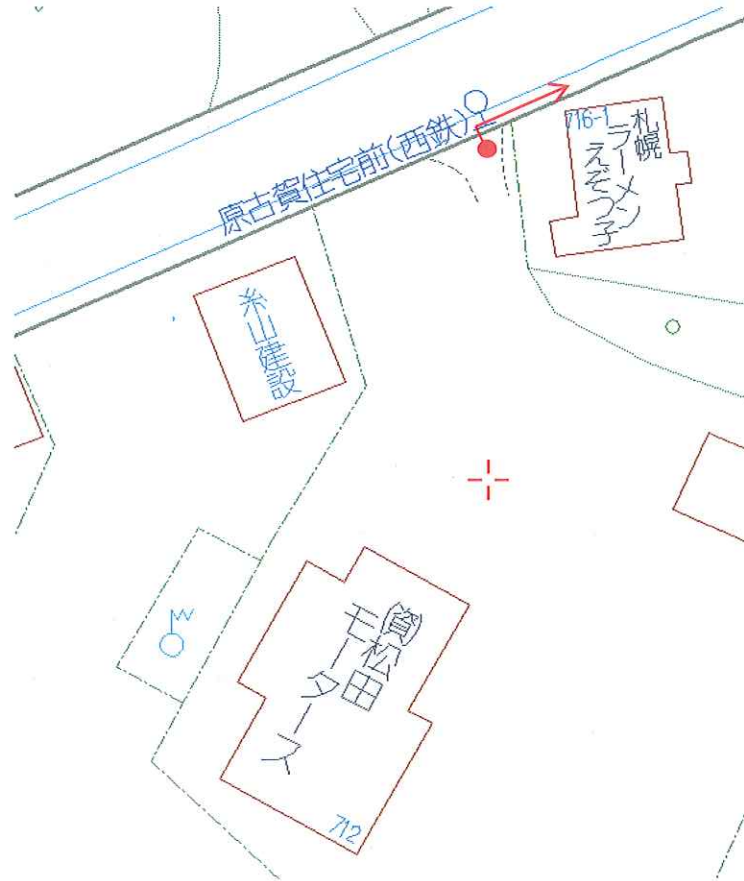


# 公共下水道公共柵設置位置図

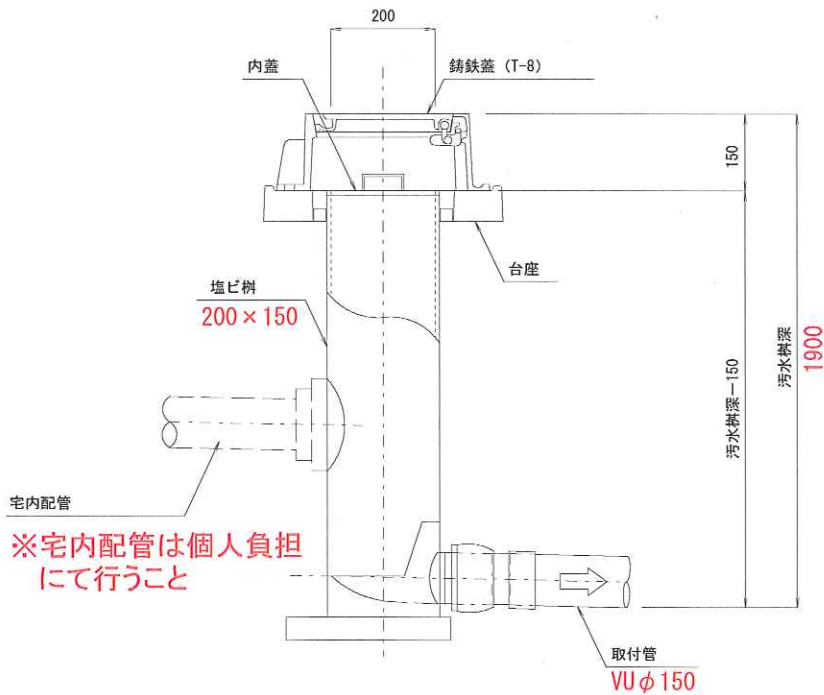


※この図面は位置的なものを示すものであり権利関係には使用できません。

## 铸铁盖タイプ

(駐車場、道路)

公共下水道上地地区  
污水管築造工事(5工区)抜粋



※必ず現地確認を行うこと。